

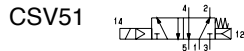
5포트파일럿형 전자밸브 탄성체 씰/직접 배관형

CSV50 시리즈



- 폭 15.5mm
- 대유량
Cv0.2
유효 단면적 3.6mm²
- 저소비 전력
1.7W (DC)

기호
2 위치

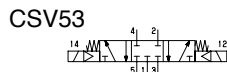


싱글 솔레노이드



더블 솔레노이드

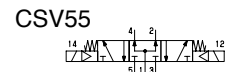
3 위치



올포트블럭



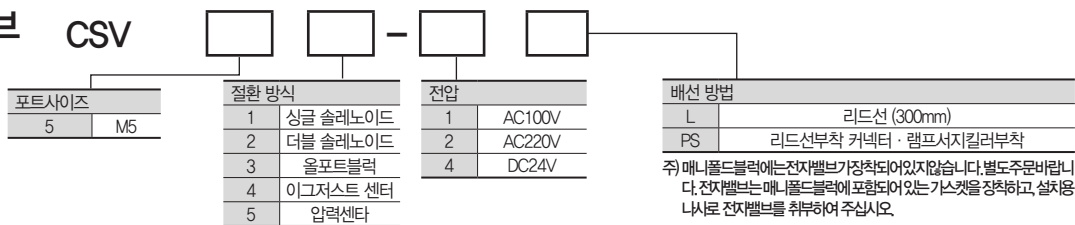
이그저스트 센터



압력 센터

형식번호

전자밸브



매니폴드 블럭

MCSV 50



주) 매니폴드 블럭에는 전자밸브 설치용의 나사와 가스켓이 포함되어 있습니다.

※11연조이상은 문의바랍니다.

사양

형식번호	단위	CSV51	CSV52	CSV53	CSV54	CSV55
사용유체		무급유압축공기				
사용압력범위	MPa	0.15~0.7	0.1~0.7	0.15 ~ 0.7		
유효 단면적(Cv)	mm ²	3.6 (0.2)			3.2 (0.18)	
주위온도 및 사용유체온도	℃	-5 ~ 50 주)				
응답시간(at 0.5MPa)	ms	20 이하		35 이하		
최대작동빈도	Hz	10			3	
수동조작		논록크푸쉬버튼				
내충격/내진동	m/s ²	150/30				
정격전압	V	AC 100, 220V (50/60Hz) : DC24				
허용전압변동	%	-15 ~ +10				
절연등급		B Class				
피상전력	AC	시동 보관유지	VA	4.5 (50Hz), 4.2 (60Hz)		
				3.0 (50Hz), 2.6 (60Hz)		
소비전력	DC	W				1.7
질량	g	70	110	120		
서지킬러		AC : 배리스터, DC : 다이오드				
표시램프		LED				

매니폴드 사양	
형식번호	MCSV50
연조수	2 ~ 10
Sup. & Exh.	공통

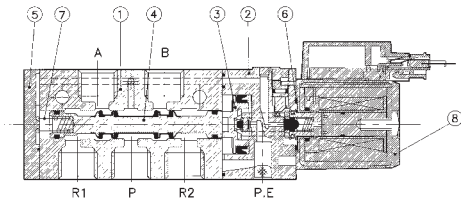
주) 5℃이하에서 사용하는 경우, 드레인이 동결될 우려가 있습니다. 에어 드라이어를 통과한 공기를 사용하여 주십시오.

매니폴드 옵션
블랭크 플레이트 : BP-CSV50

보수부품
가스켓(패킹)+설치용나사(2개) : CSV50-GS

구조도

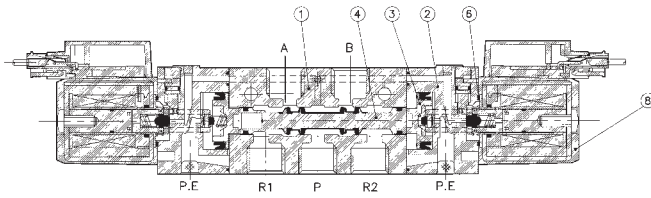
2위치 싱글 솔레노이드



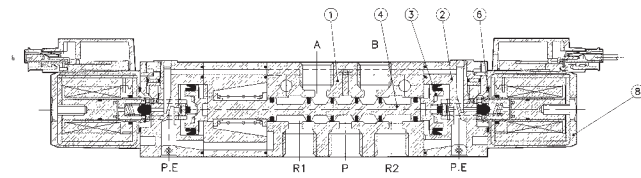
주요 부품

부번	부품 명칭	재질
1	본체	알루미늄 다이캐스트
2	파일럿 body	폴리아세탈
3	피스톤	폴리아세탈
4	Spool	알루미늄 /NBR
5	엔드 커버	수지
6	가스켓	NBR
7	스프링	SUS
8	솔레노이드	—

2 위치 더블 솔레노이드



3위치 더블 솔레노이드



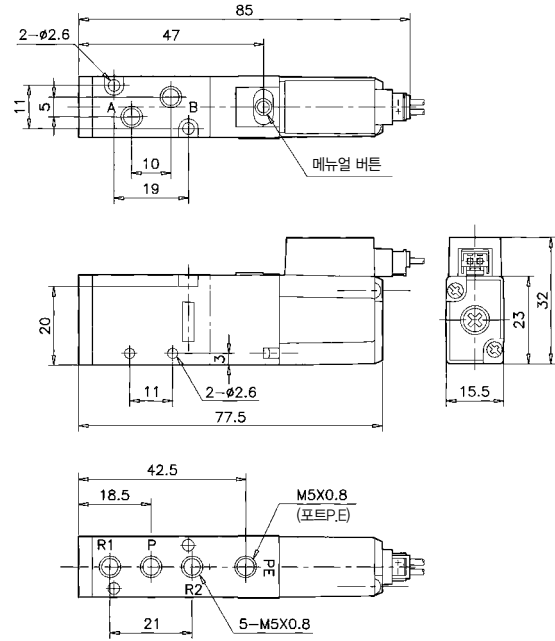
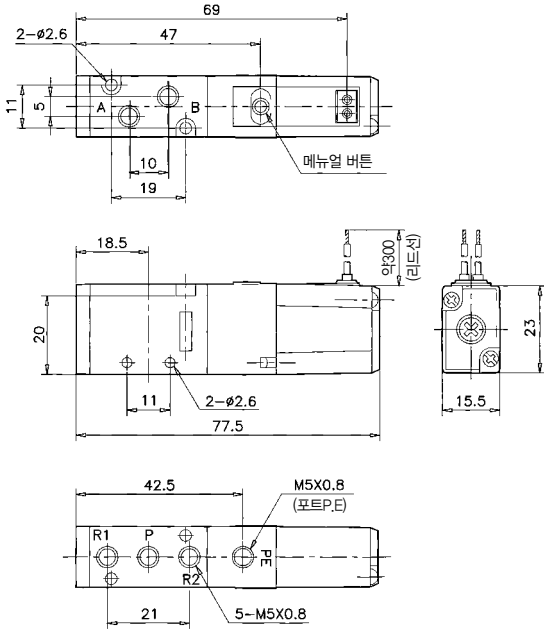
외형치수

단위 : mm

2위치 싱글 솔레노이드

리드선타입 CSV51-OL

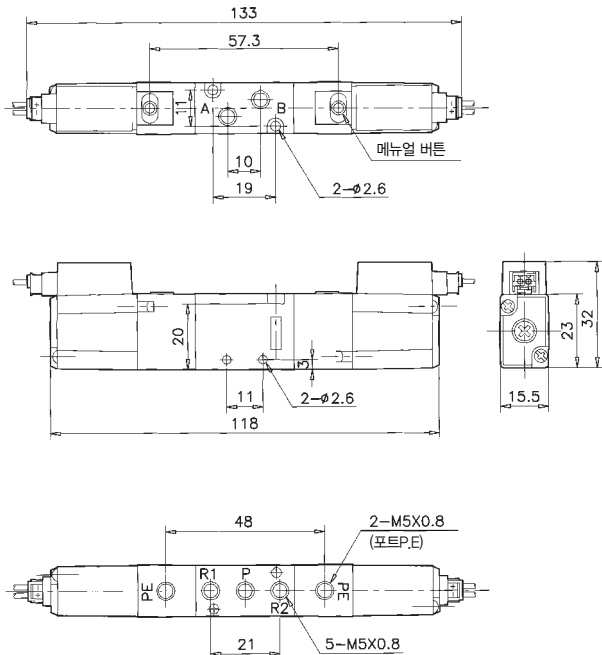
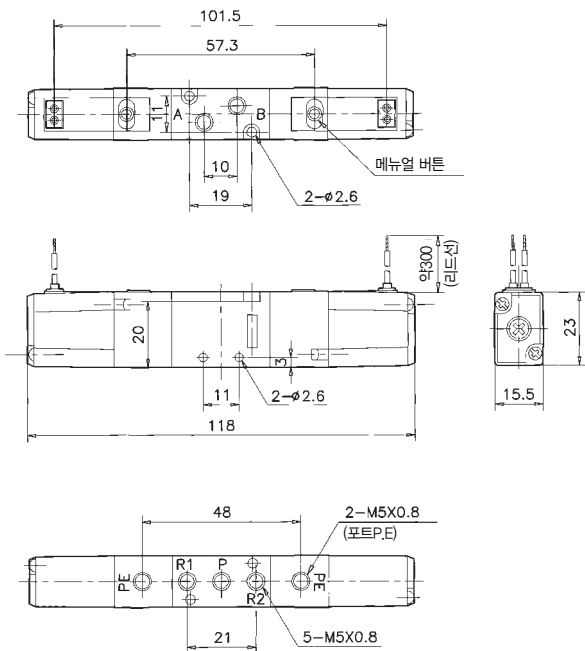
플러그 커넥터타입 CSV51-OPS



2 위치 더블 솔레노이드

리드선타입 CSV 52-OL

플러그 커넥터타입 CSV 52-OPS

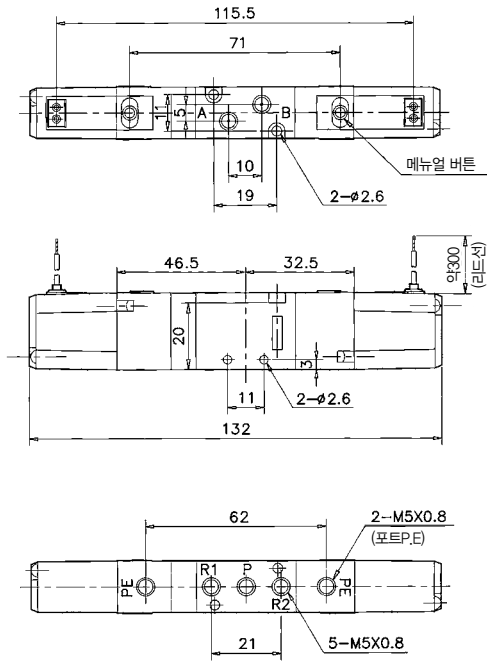


외형치수

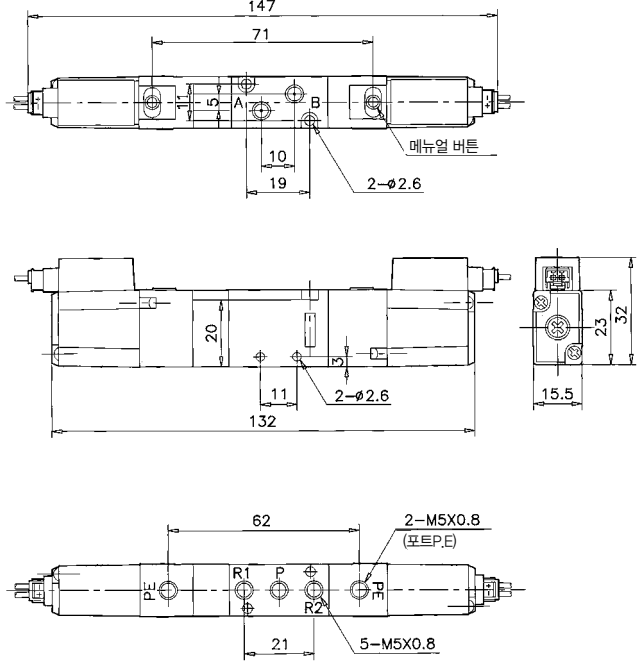
단위 : mm

3위치 올포트블럭 · 이그저스트 센터 · 압력센터

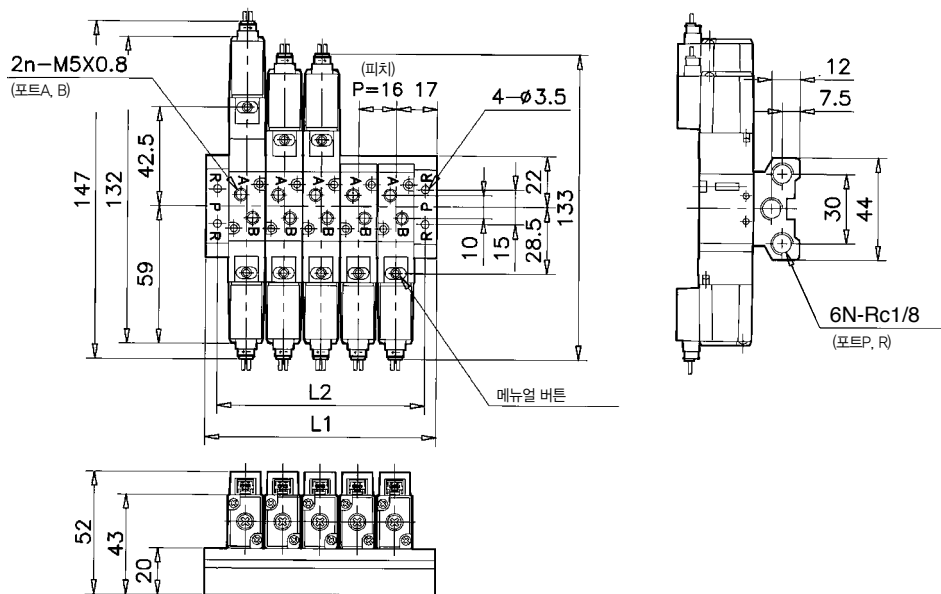
리드선타입 CSV54-OL
53
55



플러그 커넥터타입 CSV54-OPS
53
55



매니폴드 MCSV50



주) 도면은 전자밸브 탑재시

N \ L	2	3	4	5	6	7	8	9	10
L1	50	66	82	98	114	130	146	162	178
L2	40	56	72	88	104	120	136	152	168